

TC76206

User Guide.....	3
Handeiding	6
Manuel utilisateur.....	9
Manual del usuario	12
Bedienungsanleitung.....	15
Guia de Utilização	18



Toolland
a land of possibilities

2 Years
Guaranteed



Made in PRC

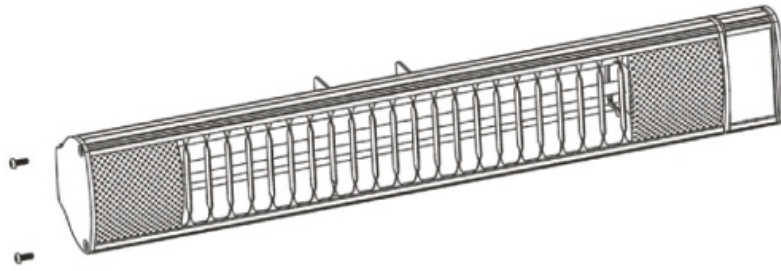


FIG.A

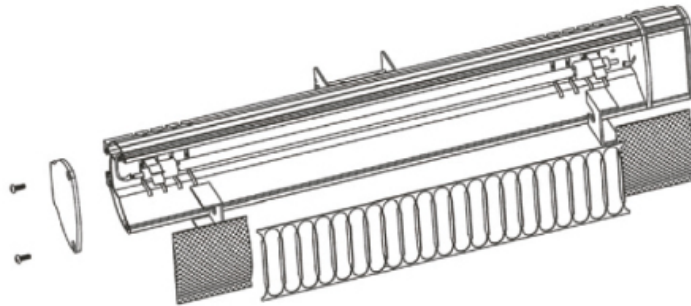


FIG.B

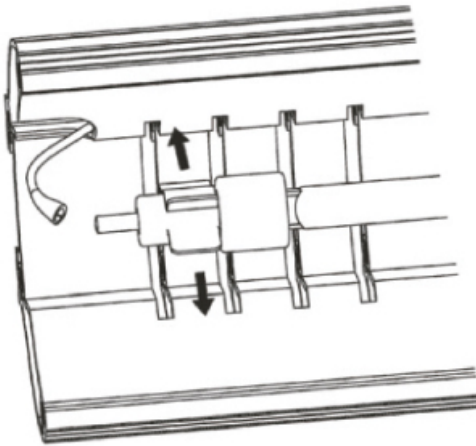


FIG.C

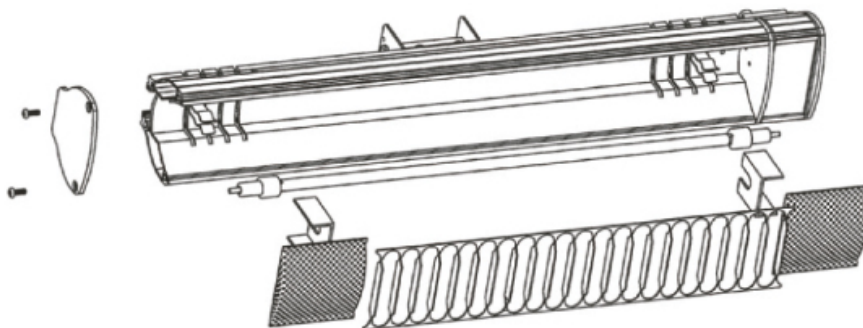


FIG.D

Patio Heater

User Guide

Please read the manual thoroughly before bringing this device into service. If the device was damaged in transit, do not install or use it and contact your dealer.

Safety Instructions

- Make sure that the available voltage does not exceed the voltage stated in the specifications of this manual.
- Please read the manual thoroughly before bringing this device into service
- Only use the device for its intended purpose. All other uses may lead to short circuits, burns, electroshocks, lamp explosion, crash, etc. Using the device in an unauthorised way will void the warranty
- Damage caused by disregard of certain guidelines in this manual is not covered by the warranty and the dealer will not accept responsibility for any ensuing defects or problems.
- Keep this manual for further reference.
- Make sure to provide the manual to the new owner of you are selling the device.
- Never use a timer to switch on and off the appliance. The appliance may not be switched on and off automatically.
- This appliance is suited for outdoor use (see technical specifications).
- Do not place the appliance near the plug. The plug must be accessible at any time in case of an emergency.
- Do not expose this device to bad weather conditions such as rain, storm and snow.
- When using the appliance always keep distance between the appliance and any inflammable material. Please keep a distance of at least 100 cm.
- Never place the appliance near paper, curtains, clothes, furniture, etc. RISK OF FIRE.
- Never use the device as a dryer.
- Keep the cable at a safe distance from the heater.
- Never let the power cable touch the heater.
- Be very careful during the installation: touching live wires can cause life-threatening electroshocks.
- Make sure the cable does not get stuck or damaged through sharp parts.
- Never touch the appliance with wet hands.
- Caution: device heats up during use. Do not touch hot surfaces. Let the device cool down sufficiently after switching off before handling.
- Never touch the heater part while it is in operation, not even to move the unit.
- The front part of the device becomes very hot during use. Do not touch it.
- This appliance is not intended for use by persons (including children) with reduced physical, sensory or mental capabilities, or lack of experience and knowledge, unless they have been given supervision or instruction concerning use of the appliance by a person responsible for their safety.
- Keep this device away from children and unauthorized users.
- Never let the device run unattended.
- DO NOT disassemble or open the cover under any circumstances. Touching live wires can cause life-threatening electroshocks.
- Persons under the influence of drugs, medication or alcohol should not use the device.
- This appliance is not suitable for heating of premises where animals are kept.
- This appliance is intended for household use only.
- Do not use near inflammable products or in explosive atmospheres. Heat can cause fire to inflammable products even when they are not in sight. Only use in properly ventilated rooms.
- Never use aerosols or flammable materials in the vicinity of the device. Risk of fire!
- Never use this appliance in a bathroom.
- Make sure that no one can touch the device with wet hands.
- The device is splash proof.
- Always disconnect mains power when device not in use or when servicing or maintenance activities are performed.
- DO NOT disassemble or open the cover. There are no user-serviceable parts inside the device. Refer to an authorized dealer for service and/or spare parts
- Handle the power cord by the plug only.
- Check the cable before every use.
- Do not use the device when damage to housing or cables is noticed. Do not attempt to service the device yourself but contact an authorised dealer or service agent.
- All modifications of the device are forbidden for safety reasons. Damage caused by user modifications to the device is not covered by the warranty.
- This device is not equipped with a thermostat that turns off the heater when the desired temperature is reached..

Unpacking

- Check the device when unpacking it.

- If the device was damaged in transit, do not install or use it and contact your dealer.
- Do not dispose of the packing. The packing can be used to protect the device when not used for a long time or for shipping purposes.
- Remove all package material and check the appliance for damages. Always clean up the package material. It could be life threatening for children and animals.
- Install the appliance on a secure and firm surface. Do not expose it to vibrations and heavy wind. Make sure the surface can carry the device.

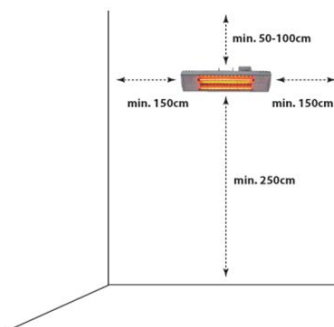
Mounting

Never plug in the device while mounting it.

Only use mounting material that is suitable for the mounting surface. Please contact a technician if in doubt.

You must strictly follow the minimum safety clearances when mounting the appliance:

- Distance to wall : minimum 150 cm
- Distance to ceiling : minimum 50-100 cm
- Distance to floor : minimum 250 cm



1. Find a stable and dry location to mount the device.
2. Respect the safety clearances (see Safety Instructions) when mounting the device.
3. Slide the lower bar in the stand and attach it.
4. Slide the middle bar onto the lower bar and attach them.
5. Slide the upper bar onto the middle bar and attach them.
6. Slide the heating element on the upper bar and secure it using the knob.
7. You can set up the heater in an angle between 0° and 45°. Attention: do not change the angle while the device is in use. First disconnect the device, let it cool down for 15 minutes and then change the angle.

Replacing the lamp

Refer to the illustrations on page 2 of this manual.

1. Disconnect the device from the mains prior to maintenance activities. Let the device cool down
2. Remove the screws from the side where the power cable is not connected (Fig.A).
3. Remove the side, the front panel and grill (Fig.B)
4. Disconnect the lamp on both sides (Fig.C)
5. Slide the lamp outwards (Fig.D)
6. Insert a new lamp in the appliance.

You must mount all parts correctly before using the appliance.



Do not handle the lamp with bare hands. Remove finger marks with a soft cloth. Finger marks will burn into the quartz lamp which will cause lamp failure.

Cleaning and Maintenance

- Disconnect the device from the mains prior to maintenance activities. Let the device cool down.
- Use a moist rag or a dust rag for cleaning.
- Never use water to clean the device.

Technical Specifications

power cord	1.9 m - H05RN-F3 x 1.0 mm ²
power consumption	1500 W
power supply	230 V ~ 50 Hz
IP rating	IP.65
radiation range	3 m

Use this device with original accessories only. Velleman nv cannot be held responsible in the event of damage or injury resulting from (incorrect) use of this device.

Disposal

To all residents of the European Union - Important environmental information about this product



This symbol on the device or the package indicates that disposal of the device after its lifecycle could harm the environment. Do not dispose of the unit (or batteries) as unsorted municipal waste; it should be taken to a specialized company for recycling. This device should be returned to your distributor or to a local recycling service. Respect the local environmental rules. If in doubt, contact your local waste disposal authorities. For more info concerning this product and the latest version of this manual, please visit our website www.toolland.eu.

The information in this manual is subject to change without prior notice.

© Copyright Notice

The copyright to this manual is owned by Velleman nv. All worldwide rights reserved. No part of this manual may be copied, reproduced, translated or reduced to any electronic medium or otherwise without the prior written consent of the copyright holder.

Terrasverwarmer

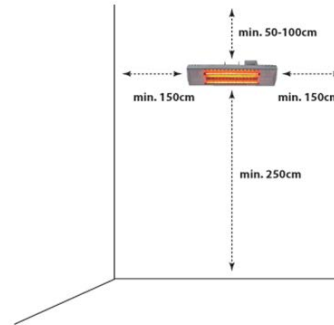
Handleiding

Lees deze handleiding grondig voor u het toestel in gebruik neemt. Werd het toestel beschadigd tijdens het transport, installeer het dan niet en raadpleeg uw dealer.

Veiligheidsinstructies

- De beschikbare netspanning mag niet hoger zijn dan de spanning in de specificaties achteraan de handleiding.
- Lees deze handleiding grondig voor u het toestel in gebruik neemt
- Gebruik het toestel enkel waarvoor het gemaakt is. Andere toepassingen kunnen leiden tot kortsluitingen, brandwonden, elektrische schokken, enz. Bij onoordeelkundig gebruik vervalt de garantie
- De garantie geldt niet voor schade door het negeren van bepaalde richtlijnen in deze handleiding en uw dealer zal de verantwoordelijkheid afwijzen voor defecten of problemen die hier rechtstreeks verband mee houden.
- Bewaar deze handleiding voor verdere raadpleging.
- Wanneer het toestel van eigenaar verandert, dient deze handleiding eveneens overhandigd te worden aan de nieuwe eigenaar.
- Dit toestel nooit met een tijdschakelaar laten werken. Dit toestel mag nooit vanzelf in werking kunnen treden.
- Dit toestel is geschikt voor gebruik in huis of in de tuin. Ook buitenshuis op terrassen e.d. (zie technische specificaties).
- Plaats het toestel zodanig dat het nooit in de weg staat van de netaansluiting zodat u steeds onmiddellijk in geval van nood de stekker uit het stopcontact kunt trekken.
- Zet dit toestel niet in gebruik bij wind, regen, sneeuw, hagel, onweer, enz. Laat het toestel ook nooit bloot staan aan felle windstoten.
- Bij gebruik, er steeds voor zorgen dat de afstand tussen het toestel en eender welk brandbaar materiaal steeds 100 cm bedraagt.
- Zet het nooit in de buurt van papier, gordijnen, kleding, meubelen. **ONMIDDELIJK BRANDGEVAAR. BRANDGEVAAR.**
- Gebruik de brander nooit als droger.
- Houd het netsnoer steeds op een veilige afstand van de brander.
- Het elektrische snoer mag nooit in contact komen met de brander of met warme delen.
- Wees voorzichtig bij de installatie: raak geen kabels aan die onder stroom staan, om dodelijke elektroshocks te vermijden.
- Het mag ook niet gekneld zitten of beschadigd geraken door scherpe onderdelen.
- Raak het toestel nooit aan met natte handen.
- Opgelet: dit toestel wordt zeer warm tijdens het gebruik. Raak geen warme oppervlakken aan. Laat het toestel voldoende afkoelen na gebruik, voor u het aanraakt.
- Raak het brandergedeelte nooit aan tijdens de werking ervan, ook niet om het in een andere positie te zetten.
- OPGELET: de front van de brander wordt ook warm tijdens gebruik, raak het niet aan.
- Dit toestel is niet geschikt voor gebruik door personen (kinderen inbegrepen) met verminderde fysieke, zintuiglijke of geestelijke capaciteiten of gebrek aan ervaring en kennis, tenzij zij onder toezicht staan of instructie hebben gekregen over het gebruik van het toestel van een persoon die verantwoordelijk is voor hun veiligheid.
- Houd dit toestel buiten het bereik van kinderen en onbevoegden.
- Laat een ingeschakeld toestel nooit onbeheerd achter.
- Demonteer of open dit toestel NOOIT. Raak geen kabels aan die onder stroom staan om dodelijke elektrische schokken te vermijden.
- Personen onder invloed van drugs, medicijnen of alcohol mogen het apparaat niet gebruiken.
- Dit toestel is niet geschikt voor het verwarmen van plaatsen waar dieren worden gehouden.
- Dit toestel is alleen bestemd voor huishoudelijk gebruik.
- Vermijd gebruik in de buurt van brandbare producten of explosieve gassen. Hitte kan brandbare stoffen doen ontbranden, ook al zijn deze stoffen niet zichtbaar. Gebruik enkel in een goed geventileerde ruimte.
- Gebruik nooit aerosols of ontvlambare materialen in de nabijheid van het toestel. Brandgevaar. Brandgevaar!
- Dit toestel nooit in een badkamer gebruiken.
- Let er op dat niemand het toestel kan aanraken met natte handen.
- Het toestel is spatwaterbestendig.
- Trek de stekker uit het stopcontact voordat u het toestel reinigt en als u het niet gebruikt.
- Demonteer of open dit toestel NOOIT. Er zijn geen door de gebruiker vervangbare onderdelen in dit toestel. Voor onderhoud of reserveonderdelen, contacteer uw dealer

- Houd de voedingskabel altijd vast bij de stekker en niet bij de kabel.
- Voor ieder gebruik zich vergewissen van de toestand van het snoer.
- Gebruik het toestel niet indien de behuizing of de bekabeling beschadigd is. Probeer in geen geval het toestel zelf te repareren maar contacteer uw verdeler.
- Om veiligheidsredenen mag u geen wijzigingen aanbrengen. Schade door wijzigingen die de gebruiker heeft aangebracht valt niet onder de garantie.
- Dit toestel is niet uitgerust met een thermostaat die het verwarmingselement uitschakelt zodra de gewenste temperatuur is bereikt..



Verpakking

- Bij het uitpakken, dient u het toestel te controleren op transportschade en volledigheid.
- Indien u schade opmerkt aan het toestel moet u contact opnemen met uw verdeler.
- Gooi de verpakking niet weg. Deze kan gebruikt worden om het toestel terug in te verpakken als u voor langere tijd niet gebruikt, of als verzendkarton.
- Verwijder alle verpakkingsmaterialen en controleer het toestel op eventuele beschadigingen. Ruim verpakkingsmaterialen altijd op, ze kunnen levensgevaarlijk zijn voor kinderen en dieren.
- Monteer het toestel op een niet-brandbare, rechte ondergrond. Vrijwaar het van trillingen en stel het niet bloot aan hevige wind. Zorg ervoor dat de ondergrond het toestel probleemloos kan dragen.

Montage

Steek nooit de stekker in het stopcontact alvorens het toestel volledig gemonteerd is.

Gebruik uitsluitend bevestigingsmateriaal dat geschikt is voor de desbetreffende ondergrond. Doe hiervoor beroep op een ervaren technicus.

Bij het monteren van het toestel moet men rekening houden met minimum veiligheidsafstanden:

- Afstand muur: min 150 cm
- Afstand plafond: min 50-100 cm
- Afstand vloer: min 250 cm

1. Zet u op een veilige, stabiele en droge ondergrond om het toestel in elkaar te zetten.
2. Houd rekening met de opgegeven veiligheidsafstanden in de veiligheidsvoorschriften.
3. Plaats de onderste stang in het onderstel en schroef het vast.
4. Plaats de middelste stang op de onderste stang en schroef beiden aan mekaar.
5. Plaats nu de bovenste en de middelste stang op mekaar en schroef beiden aan mekaar.
6. Plaats nu het verwarmingselement op de bovenste stang en draai de blokkeringsknop stevig vast.
7. Het verwarmingselement kan in een hoek tussen 0° en 45° opgesteld worden. Opgelet : Verander de hoek van de straler niet tijdens het gebruik. Schakel eerst de verwarming uit, laat 15 minuten afkoelen, en verstel dan pas de hoek.

De lamp vervangen

Raadpleeg de afbeeldingen op pagina 2 van deze handleiding.

1. Trek de stekker uit het stopcontact voor u aan onderhoudswerkzaamheden begint. Laat toestel afkoelen
2. Draai de schroeven los aan de zijde waar de kabel niet in het toestel komt (Fig. A).
3. Verwijder het zijpaneel van de behuizing, het voorpaneel en het rooster (Fig. B)
4. Maak de lamp aan beide kanten los (Fig. C)
5. Haal de lamp vervolgens uit het toestel (Fig. D).
6. Plaats een nieuwe lamp in het toestel.

Zorg ervoor dat u alle onderdelen weer correct monteert alvorens het toestel opnieuw te gebruiken.




Raak de lamp nooit aan met blote handen. Verwijder vingerafdrukken met een zachte vod. Vingerafdrukken zullen immers in de lamp branden en de levensduur ervan aanzienlijk verminderen.

Reiniging en onderhoud

- Trek de stekker uit het stopcontact voor u aan onderhoudswerkzaamheden begint. Laat het toestel afkoelen.
- Indien nodig kan het toestel met een vochtige doek of met een stofdoek gereinigd worden.
- Gebruik nooit water om het toestel te reinigen.

Technische specificaties

voedingskabel	1.9 m - H05RN-F3 x 1.0 mm ²
verbruik	1500 W
voeding	230 V  50 Hz
IP-norm	IP.65
stralingsbereik	3 m

Gebruik dit toestel enkel met originele accessoires.
Velleman nv is niet aansprakelijk voor schade of kwetsuren bij (verkeerd) gebruik van dit toestel.

Verwijderen

Aan alle ingezetenen van de Europese Unie - Belangrijke milieu-informatie betreffende dit product



Dit symbool op het toestel of de verpakking geeft aan dat, als het toestel na zijn levenscyclus wordt weggeworpen, dit toestel schade kan toebrengen aan het milieu. Gooi dit toestel (en eventuele batterijen) niet bij het gewone huishoudelijke afval; het moet bij een gespecialiseerd bedrijf

terechtkomen voor recyclage. U moet dit toestel naar uw verdeler of naar een lokaal recyclagepunt brengen. Respecteer de plaatselijke milieuwetgeving.

Hebt u vragen, contacteer dan de plaatselijke autoriteiten betreffende de verwijdering.

Voor meer informatie over dit product en de laatste versie van deze handleiding, zie www.perel.eu.

De informatie in deze handleiding kan te allen tijde worden gewijzigd zonder voorafgaande kennisgeving.

© AUTEURSRECHT

Velleman nv heeft het auteursrecht voor deze handleiding. Alle wereldwijde rechten voorbehouden. Het is niet toegestaan om deze handleiding of gedeelten ervan over te nemen, te kopiëren, te vertalen, te bewerken en op te slaan op een elektronisch medium zonder voorafgaande schriftelijke toestemming van de rechthebbende.

Chauffage de terrasse

Manuel utilisateur

Lire la présente notice attentivement avant la mise en service de l'appareil. Si l'appareil a été endommagé pendant le transport, ne pas l'installer et consulter votre revendeur.

Prescriptions de sécurité

- La tension réseau ne peut pas dépasser la tension mentionnée dans les spécifications à la fin de cette notice.
- Lire attentivement le présent mode d'emploi avant la mise en service de l'appareil
- N'utiliser l'appareil qu'à sa fonction prévue. Tout autre usage peut causer des courts-circuits, des brûlures, des électrochocs, explosion de lampe, chute, etc. Un usage impropre annule d'office la garantie
- La garantie ne s'applique pas aux dommages survenus en négligeant certaines directives de cette notice et votre revendeur déclinera toute responsabilité pour les problèmes et les défauts qui en résultent.
- Garder ce mode d'emploi pour toute référence ultérieure.
- Fournir le manuel de l'Appareil au nouveau propriétaire en cas de vente.
- Ne jamais utiliser d'interrupteur à retardement. Cet appareil ne peut jamais se brancher ou se débrancher tout seul.
- Cet appareil convient à une utilisation extérieure (voir spécifications techniques).
- Ne pas installer l'appareil à proximité de la prise. La prise doit être accessible à tout moment en cas d'urgence.
- Ne pas exposer l'appareil à de mauvaises conditions météorologiques (pluie, tempête, neige...).
- Lors de l'utilisation, respecter une distance de sécurité entre l'appareil et tout matériel inflammable. Respecter une distance d'au moins 100 cm.
- Ne jamais placer l'appareil à proximité de papier, rideaux, vêtements, meubles, etc. **RISQUE D'INCENDIE.**
- Ne jamais utiliser l'appareil en tant que séchoir.
- Garder le câble à une distance sûre de l'appareil.
- Le câble ne peut jamais toucher l'appareil.
- Être prudent lors de l'installation : toucher un câble sous tension peut causer des électrochocs mortels.
- Veiller à ce que l'appareil ne soit pas bloqué ou endommagé par des éléments tranchants.
- Ne jamais toucher la fiche avec les mains mouillées.
- Attention : l'appareil chauffe pendant l'usage. Ne pas toucher les surfaces chaudes. Après avoir éteint l'appareil, laisser suffisamment refroidir avant de le manier.
- Ne jamais toucher la partie chauffante lorsque le chauffage est en marche, même pas pour déplacer celui-ci.
- La partie avant devient très chaude lorsque l'appareil est en marche. Ne pas la toucher.
- Cet appareil ne convient pas aux personnes (y compris enfants) qui possèdent des capacités physiques, sensorielles ou mentales réduites, ou manquent d'expérience et de connaissances, sauf si elles ont reçu une supervision ou des instructions concernant l'utilisation de l'appareil de la part d'une personne responsable de leur sécurité.
- Garder l'appareil hors de la portée des enfants et des personnes non autorisées.
- Ne jamais laisser l'appareil sans surveillance lorsqu'il est branché.
- **NE JAMAIS** désassembler ni ouvrir le boîtier. Toucher un câble sous tension peut causer des électrochocs mortels.
- L'appareil ne peut être utilisé par des personnes sous influence de médicaments, d'alcool ou de drogue.
- Cet appareil ne convient pas au chauffage de lieux abritant des animaux.
- Ce produit est destiné uniquement à un usage intérieur.
- Éviter l'usage à proximité de produits inflammables ou de gaz explosifs. La chaleur peut enflammer les produits inflammables, même s'ils ne sont pas visibles. N'utiliser que dans un endroit bien ventilé.
- Ne jamais utiliser d'aérosols ou de matériaux inflammables à proximité de l'appareil. Risque d'incendie!
- Ne jamais utiliser l'appareil dans une salle de bains.
- Veiller à ce que personne ne puisse toucher l'appareil les mains humides.
- L'appareil résiste aux éclaboussures.
- Toujours débrancher l'appareil s'il n'est pas utilisé et avant le nettoyage ou l'entretien.
- **NE JAMAIS** désassembler ou ouvrir le boîtier. L'appareil ne contient aucune pièce réparable par l'utilisateur. Commander des pièces de rechange éventuelles chez votre revendeur
- Tirer la fiche pour débrancher l'appareil ; non pas le câble.
- Vérifier l'état du câble avant chaque utilisation.
- Ne pas utiliser l'appareil si le boîtier ou le câblage est endommagé. Ne pas essayer de réparer soi-même l'appareil, contacter votre revendeur.

- Toute modification est interdite pour des raisons de sécurité. Les dommages occasionnés par des modifications par le client ne tombent pas sous la garantie.
- Ce dispositif n'est pas équipé d'un thermostat qui débranche le dispositif de chauffage lorsque la température désirée est atteinte.

Déballage

- Vérifier l'état de l'appareil lors du déballage.
- Si l'appareil a été endommagé pendant le transport, ne pas l'installer et consulter votre revendeur
- Ne pas jeter l'emballage. L'emballage peut s'utiliser pour protéger l'appareil en cas de non-utilisation prolongée ou pour le transporter.
- Enlever tout matériel d'emballage et vérifier l'état de l'appareil. Toujours enlever le matériel d'emballage. Ce type de matériel peut être dangereux pour les enfants et les animaux.
- Installer l'appareil sur une surface solide. Ne pas exposer l'appareil aux vibrations ou aux vents forts. S'assurer que la surface peut porter l'appareil.

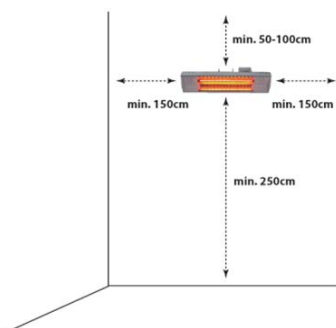
Montage

Ne jamais connecter l'appareil au secteur pendant le montage.

Veiller à ce que les matériaux de montage conviennent à la surface de montage. Contacter un technicien en cas de doute.

Respecter les distances de sécurité minimales suivantes lors du montage:

- Distance par rapport au mur: au moins 150 cm
- Distance par rapport au plafond: au moins 50-100 cm
- Distance par rapport au sol: au moins 250 cm



8. Monter l'appareil à un endroit stable et sec.
9. Respecter les distances de sécurité lors du montage.

1. Glisser la barre inférieure dans le pied et attacher les pièces.
2. Glisser la barre centrale sur la barre inférieure et attacher les pièces.
3. Glisser la barre supérieure sur la barre centrale et attacher les pièces.
4. Glisser l'élément chauffant sur la barre supérieure et attacher-le à l'aide du bouton.
5. Vous pouvez orienter l'élément dans un angle entre 0° et 45°. Attention: ne pas changer l'angle lors du fonctionnement de l'appareil. Déconnecter l'appareil, le laisser refroidir pendant 15 minutes avant de changer l'angle.

Remplacer la lampe

Se référer aux illustrations en page 2 de ce mode d'emploi.

1. Débrancher l'appareil avant chaque entretien ou nettoyage. Laisser refroidir l'appareil
2. Enlever les vis du côté où le câble n'est pas connecté (Fig. A).
3. Enlever la partie latérale, la partie frontale et la grille (Fig. B).
4. Déconnecter la lampe des deux côtés (Fig. C).
5. Retirer la lampe (Fig. D).
6. Installer une nouvelle lampe.

Veiller à monter correctement l'appareil avant de l'utiliser.



Ne pas manipuler la lampe les mains nues. Enlever les traces de doigts avec un chiffon doux. Les traces de doigts brûleraient dans la lampe et peuvent affecter sa durée de vie.

Nettoyage et entretien

- Débrancher l'appareil avant chaque entretien. Laisser refroidir l'appareil.
- Utiliser un chiffon humide ou un chiffon à poussières pour le nettoyage.
- Ne jamais utiliser d'eau pour nettoyer l'appareil.

Spécifications techniques

cordon d'alimentation	1.9 m - H05RN-F3 x 1.0 mm ²
consommation	1500 W
alimentation	230 V ~ 50 Hz
indice IP	IP.65

portée de radiation	3 m
---------------------	-----

N'employer cet appareil qu'avec des accessoires d'origine. La SA Velleman ne peut, dans la mesure conforme au droit applicable être tenue responsable des dommages ou lésions (directs ou indirects) pouvant résulter de l'utilisation de cet appareil.

Elimination

Aux résidents de l'Union européenne - Informations environnementales importantes concernant ce produit



Ce symbole sur l'appareil ou l'emballage indique que l'élimination d'un appareil en fin de vie peut polluer l'environnement. Ne pas jeter un appareil électrique ou électronique (et des piles éventuelles)

■ parmi les déchets municipaux non sujets au tri sélectif; une déchetterie traitera l'appareil en question. Renvoyer l'appareil à votre fournisseur ou à un service de recyclage local. Il convient de respecter la réglementation locale relative à la protection de l'environnement.

En cas de questions, contacter les autorités locales pour élimination.

Pour plus d'information concernant cet article et la dernière version de ce mode d'emploi, visiter notre site web www.perel.eu.

Toutes les informations présentées dans cette notice peuvent être modifiées sans notification préalable.

© DROITS D'AUTEUR

SA Velleman est l'ayant droit des droits d'auteur pour cette notice. Tous droits mondiaux réservés. Toute reproduction, traduction, copie ou diffusion, intégrale ou partielle, du contenu de ce mode d'emploi par quelque procédé ou sur tout support électronique que ce soit est interdite sans l'accord préalable écrit de l'ayant droit.

Calefacción de terraza

Manual del usuario

Lea atentamente las instrucciones del manual antes de usar el aparato. Si ha sufrido algún daño en el transporte no lo instale y póngase en contacto con su distribuidor.

Instrucciones de seguridad

- Asegúrese de que la tensión de red no sea mayor que la tensión indicada en las especificaciones.
- Lea atentamente las instrucciones del manual antes de usar el aparato
- Utilice sólo el aparato para las aplicaciones descritas en este manual. a fin de evitar p.ej. cortocircuitos, quemaduras, descargas eléctricas, etc. Su uso incorrecto anulará la garantía completamente.
- Los daños causados por descuido de las instrucciones de seguridad de este manual invalidarán su garantía y su distribuidor no será responsable de ningún daño u otros problemas resultantes.
- Guarde este manual del usuario para cuando necesite consultarlo.
- Si vende el aparato, es importante que le facilite este manual del usuario al nuevo propietario.
- Nunca utilice un temporizador para activar o desactivar el aparato. No se puede activar y desactivar el aparato de forma automática.
- Este aparato es apto para el uso en exteriores (véase 'Especificaciones').
- Asegúrese de no bloquear la toma eléctrica para poder acceder a ella en caso de emergencia.
- No exponga el aparato a malas condiciones climáticas (p.ej. lluvia, tormenta y nieve).
- Quite todo material inflamable en un radio de 100 cm alrededor del aparato.
- Nunca instale el aparato cerca de papel, cortinas, ropa, muebles, etc. RIESGO DE INCENDIO.
- Nunca utilice el aparato como secadora.
- Mantenga el cable de alimentación a una distancia segura de la calefacción de terraza.
- Asegúrese de que no haya contacto entre ambos.
- Cuidado durante la instalación: puede sufrir una peligrosa descarga eléctrica al tocar un cable conectado a la red eléctrica
- Asegúrese de que el cable no pueda quedar atascado ni dañado por algún tipo de superficie afilada.
- Nunca toque el aparato con las manos húmedas.
- Cuidado: el aparato se calienta durante el uso. Nunca toque las superficies calientes. Después de haber desactivado el aparato, deje que se enfríe suficientemente antes de manejarlo.
- Nunca toque las partes calientes ni mueva el aparato cuando esté en funcionamiento.
- La parte frontal del aparato se calienta mucho durante el uso. No la toque.
- Este aparato no es apto para personas (niños incl.) con capacidades físicas, sensoriales o mentales reducidas ni personas con una falta de experiencia y conocimientos del producto, salvo si están bajo la vigilancia de una persona que pueda garantizar la seguridad.
- Mantenga el aparato lejos del alcance de personas no capacitadas y niños.
- Nunca deje un aparato funcionando sin vigilancia.
- NO desmonte ni abra la tapa bajo ninguna circunstancia. puede sufrir una peligrosa descarga eléctrica al tocar un cable conectado a la red eléctrica
- Nadie bajo la influencia de drogas, medicamentos o alcohol debería utilizar este aparato.
- El aparato no es adecuado para calentar lugares donde haya animales.
- Este producto sólo es apto para el uso doméstico.
- No utilice el aparato cerca de productos inflamables o de gas explosivo. El calor podría hacer inflamarse productos inflamables, incluso si no son visibles. Utilice sólo en un lugar aireado.
- Mantenga el aparato lejos del alcance de aerosoles o materiales inflamables Riesgo de incendio!
- Nunca utilice este aparato en un cuarto de baño.
- Asegúrese de que nadie pueda tocar el aparato con las manos húmedas.
- El aparato es resistente a salpicaduras.
- Desconecte siempre el aparato de la red eléctrica si no va a usarlo durante un largo período de tiempo y antes de su limpieza o mantenimiento.
- NUNCA desmonte ni abra la caja. El usuario no habrá de efectuar el mantenimiento de ninguna pieza. Contacte con su distribuidor si necesita piezas de recambio
- Tire siempre del enchufe para desconectar el cable de red, nunca del propio cable.
- Controle el cable antes de cada uso.
- No utilice el aparato si la carcasa o los cables están dañados. No intente reparar el aparato por sí mismo. Contacte con un distribuidor autorizado o un técnico cualificado.
- Por razones de seguridad, las modificaciones no autorizadas del aparato están prohibidas. Los daños causados por modificaciones no autorizadas, no están cubiertos por la garantía.
- El aparato no lleva ningún termostato que lo desactive al alcanzar la temperatura deseada.

Desembalar el aparato

- Controle el aparato.
- Si ha sufrido algún daño en el transporte no lo instale y póngase en contacto con su distribuidor
- Conserve el embalaje original para guardar y/o transportar el aparato.
- Mantenga el embalaje lejos del alcance de niños y animales y compruebe que el aparato no esté dañado.
- Instale el aparato en una superficie plana y estable. No lo exponga a vibraciones ni al viento. Asegúrese de que la superficie puede soportar el aparato.

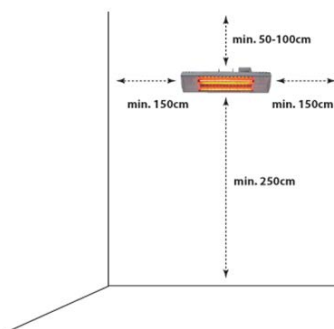
Instalar el aparato

No enchufe el aparato a la red eléctrica mientras esté montándolo.

Utilice sólo el material adecuado para la instalación. En caso de dudas, contacte con un técnico.

Siga cuidadosamente todas las instrucciones de seguridad al instalar el aparato:

- Distancia a la pared : mín. 150 cm
- Distancia al techo: mín. 50-100 cm
- Distancia al suelo: mín. 250 cm



1. Instale el aparato en una superficie estable y seco.
2. Respete las instrucciones de seguridad (véase 'Instrucciones de seguridad' al instalar el aparato).
3. Introduzca la barra inferior en la base y fíjela.
4. Introduzca la barra central en la barra inferior y fíjelas.
5. Introduzca la barra superior en la barra central y fíjelas.
6. Introduzca el cabezal en la barra superior y fije con el botón.
7. El aparato tiene un ángulo de inclinación de entre 0° y 45°. Advertencia: No cambie el ángulo mientras el aparato esté funcionando. Desconecte el aparato de la red eléctrica y deje que se enfríe durante 15 minutos antes de cambiar el ángulo.

Reemplazar la bombilla

Véase las figuras en la página 2 de este manual del usuario.

1. Desconecte el aparato de toda fuente antes de limpiarlo. Deje que el aparato se enfríe
2. Quite los tornillos del lado donde no está conectado el cable de alimentación (fig. A).
3. Quite el panel lateral, el frontal y la rejilla (fig. B).
4. Desconecte la bombilla en ambos lados (fig. C).
5. Quite la bombilla (fig.D).
6. Introduzca una nueva bombilla.

Monte todas las partes correctamente antes de utilizar el aparato.



No toque la bombilla con las manos desnudas. Quite las huellas dactilares con un paño suave. Las huellas dactilares se quemarán en la bombilla y afectarán a la duración de vida.

Limpieza y mantenimiento

- Desconecte el aparato de toda fuente antes de limpiarlo. Deje que el aparato se enfríe.
- Utilice un paño húmedo para limpiar el aparato
- Nunca utilice agua para limpiar el aparato.

Especificaciones

cable de alimentación	1.9 m - H05RN-F3 x 1.0 mm ²
consumo	1500 W
alimentación	230 V ~ 50 Hz
grado de protección IP	IP.65
capacidad de calefacción	3 m

Utilice este aparato sólo con los accesorios originales. Velleman NV no será responsable de daños ni lesiones causados por un uso (indebido) de este aparato.

Eliminación de residuos

A los ciudadanos de la Unión Europea - Importantes informaciones sobre el medio ambiente concerniente a este producto



Este símbolo en este aparato o el embalaje indica que, si tira las muestras inservibles, podrían dañar el medio ambiente. No tire este aparato (ni las pilas, si las hubiera) en la basura doméstica; debe ir a una empresa especializada en reciclaje. Devuelva este

aparato a su distribuidor o a la unidad de reciclaje local.
Respete las leyes locales en relación con el medio ambiente.
Si tiene dudas, contacte con las autoridades locales para residuos.

Para más información sobre este producto y la versión más reciente de este manual del usuario, visite nuestra página www.toolland.eu.

Se pueden modificar las especificaciones y el contenido de este manual sin previo aviso.

© Derechos de autor

Velleman NV dispone de los derechos de autor para este manual del usuario. Todos los derechos mundiales reservados.
Está estrictamente prohibido reproducir, traducir, copiar, editar y guardar este manual del usuario o partes de ello sin previo permiso escrito del derecho habiente.

Terrassenstrahler

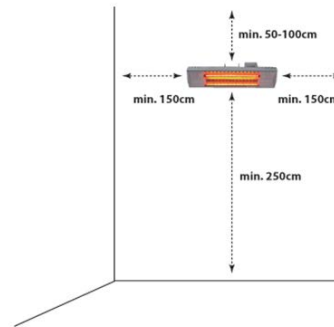
Bedienungsanleitung

Lesen Sie diese Bedienungsanleitung vor Inbetriebnahme sorgfältig durch. Überprüfen Sie, ob Transportschäden vorliegen. Sollte dies der Fall sein, verwenden Sie das Gerät nicht und wenden Sie sich an Ihren Händler.

Sicherheitshinweise

- Vergewissern Sie sich, dass die anzuschließende Netzspannung nicht höher ist als die Netzspannung beschrieben in dieser Bedienungsanleitung.
- Lesen Sie diese Bedienungsanleitung vor Inbetriebnahme sorgfältig durch
- Verwenden Sie das Gerät nur für Anwendungen beschrieben in dieser Bedienungsanleitung. Jede andere Verwendung ist mit Gefahren wie Kurzschluss, Brandwunden, elektrischem Schlag, usw. verbunden. Bei falscher Anwendung dieses Gerätes erlischt der Garantieanspruch.
- Bei Schäden, die durch Nichtbeachtung der Bedienungsanleitung verursacht werden, erlischt der Garantieanspruch. Für daraus resultierende Folgeschäden übernimmt der Hersteller keine Haftung.
- Bewahren Sie diese Bedienungsanleitung für künftige Einsichtnahme auf.
- Falls Sie das Gerät an Dritte weitergeben, geben Sie auch die Bedienungsanleitung mit.
- Verwenden Sie keinen Timer, der das Gerät automatisch ein- oder auszuschalten kann.
- Das Gerät eignet sich für die Anwendung im Außenbereich (siehe 'Technische Daten').
- Blockieren Sie die Steckdose nicht, damit Sie diese im Notfall schnell und einfach erreichen können.
- Setzen Sie das Gerät keinen schlechten Wetterbedingungen (z.B. Regen, Sturm und Schnee) aus.
- Sorgen Sie für einen Abstand von min. 100 cm zwischen dem Gerät und entflammabaren Materialien.
- Stellen Sie das Gerät nicht in der Nähe von Papier, Vorhängen, Kleidung, Möbeln usw. auf.
BRANDGEFAHR.
- Verwenden Sie das Gerät niemals als Trockner.
- Halten Sie das Stromkabel vom Terrassenstrahler fern.
- Beachten Sie, dass es keinen Kontakt zwischen beiden gibt.
- Seien Sie während der Installation des Gerätes sehr vorsichtig: das Berühren von unter Spannung stehenden Leitungen könnte zu lebensgefährlichen elektrischen Schlägen führen.
- Achten Sie darauf, dass das Kabel nicht gequetscht oder durch scharfe Kanten beschädigt werden kann
- Fassen Sie das Gerät niemals mit nassen Händen an
- **Warnung:** Berühren Sie das Gehäuse während des Betriebs nicht, denn das Gehäuse heizt auf. Berühren Sie keine heißen Oberflächen. Lassen Sie das Gerät nach Gebrauch genügend abkühlen, bevor Sie diese berühren.
- Berühren Sie niemals den Heizkopf und bewegen Sie das Gerät nicht während des Gebrauchs.
- Berühren Sie niemals die Vorderseite des Gerätes, diese ist sehr heiß.
- Dieses Gerät ist nicht für Personen mit körperlich, sensorisch oder geistig eingeschränkten Fähigkeiten, oder für unerfahrene und unwissende Personen geeignet, es sei denn, durch eine für Ihre Sicherheit zuständige Person beaufsichtigt oder erhalten von ihr Anweisungen, wie das Gerät zu benutzen ist.
- Halten Sie Kinder und Unbefugte vom Gerät fern.
- Lassen Sie das Gerät nicht unbeaufsichtigt eingeschaltet.
- Demontieren oder öffnen Sie das Gehäuse KEINESFALLS. Das Berühren von unter Spannung stehenden Leitungen könnte zu lebensgefährlichen elektrischen Schlägen führen.
- Benutzen Sie das Gerät nicht, wenn Sie unter dem Einfluss von Drogen, Alkohol oder Medikamenten stehen.
- Benutzen Sie das Gerät nicht in Räumen, wo Tiere gehalten werden.
- Dieses Gerät ist nur für die Verwendung im Haushalt bestimmt.
- Halten Sie das Gerät von brennbaren Produkten oder explosivem Gas fern. Hitze kann dafür sorgen, dass brennbare Stoffe sich entzünden, auch wenn diese nicht sichtbar sind. Verwenden Sie das Gerät nur in gut gelüfteten Räumen.
- Benutzen Sie keine Sprays oder entflammabaren Materialien in der Nähe des Gerätes. Brandgefahr!
- Benutzen Sie das Gerät niemals in einem Badezimmer.
- Beachten Sie, dass niemand das Gerät mit nassen Händen berühren kann.
- Das Gerät ist spritzwasserfest.
- Trennen Sie das Gerät bei Nichtbenutzung und vor jeder Reinigung vom Netz.
- Demontieren oder öffnen Sie das Gerät NIE. Es gibt keine zu wartenden Teile. Bestellen Sie eventuelle Ersatzteile bei Ihrem Fachhändler.
- Fassen Sie dazu den Netzstecker an der Grifffläche an und ziehen Sie nie an der Netzleitung.

- Überprüfen Sie das Kabel vor jedem Gebrauch.
- Verwenden Sie das Gerät nicht wenn das Gehäuse oder das Kabel beschädigt ist. Versuchen Sie nie, selbst das Gerät zu reparieren. Setzen Sie sich mit einem Fachhändler oder einer Fachkraft in Verbindung.
- Eigenmächtige Veränderungen sind aus Sicherheitsgründen verboten. Bei Schäden verursacht durch eigenmächtige Änderungen erlischt der Garantieanspruch.
- Das Gerät hat keinen Temperaturregler, der das Gerät ausschaltet, wenn es die gewünschte Temperatur erreicht hat.



Das Gerät auspacken

- Überprüfen Sie, ob Transportschäden vorliegen.
- Sollte dies der Fall sein, verwenden Sie das Gerät nicht und wenden Sie sich an Ihren Händler.
- Bewahren Sie die Verpackung auf. Bei einem möglichen Transport oder bei längerer Nichtbenutzung, ist das Gerät in der Originalverpackung gut geschützt.
- Entfernen Sie sämtliches Verpackungsmaterial und untersuchen Sie das Gerät auf Zeichen von Beschädigungen. Zur Sicherheit Ihrer Kinder und Tiere lassen Sie keine Verpackungsteile erreichbar liegen.
- Stellen Sie das Gerät auf einer ebenen und flachen Oberfläche auf. Setzen Sie es keine Vibrationen und starkem Wind aus. Stellen Sie sicher, dass die Oberfläche das Gerät tragen kann.

Montage

Schließen Sie das Gerät nicht an das Stromnetz an, bevor alle benötigten Teile montiert sind.

Verwenden Sie für die Installation nur geeignetes Material. Im Zweifelsfall wenden Sie sich bitte an einen Fachmann.

Befolgen Sie alle Sicherheitshinweise, wenn Sie das Gerät montieren.

- Abstand zur Wand: min. 150 cm
- Abstand zur Decke: min. 50-100 cm
- Abstand zum Fußboden: min. 250 cm

1. Stellen Sie das Gerät in einem trockenen Raum auf.
2. Respektieren Sie die Sicherheitshinweise (siehe 'Sicherheitshinweise') während der Installation.
3. Stecken Sie das untere Rohr in den Fuß und befestigen es.
4. Stecken Sie das mittlere Rohr in das untere Rohr und befestigen Sie diese.
5. Stecken Sie das obere Rohr in das mittlere Rohr und befestigen Sie diese.
6. Stecken Sie den Heizkopf in das obere Rohr und fixieren Sie mit dem Knopf.
7. Das Gerät kann in einem Winkel zwischen 0° und 45° aufgestellt werden. Achtung: Ändern Sie den Winkel nicht, wenn das Gerät in Betrieb ist. Trennen Sie das Gerät vom Netz und lassen Sie es zuerst 15 Min. abkühlen, bevor Sie den Winkel ändern.

Die Lampe auswechseln

Siehe Abbildungen, Seite 2 dieser Bedienungsanleitung.

1. Trennen Sie das Gerät vom Netz ehe Sie mit den Servicearbeiten anfangen. Lassen Sie das Gerät abkühlen
2. Lösen Sie die Schrauben von der Seite, an der das Kabel nicht befestigt ist (Abb. A).
3. Entfernen Sie die Seite, der Frontplatte und das Gitter (Abb. B).
4. Trennen Sie die Lampe an beiden Seiten (Abb. C).
5. Entfernen Sie die Lampe (Abb. D).
6. Setzen Sie eine neue Lampe ein.

Sie müssen alle Teile korrekt montieren, bevor Sie das Gerät verwenden.




Fassen Sie die Lampe nicht mit bloßen Händen an. Entfernen Sie Fingerabdrücke mit einem weichen Tuch. Die Fingerabdrücke brennen sonst in das Quarzglas der Lampe ein und verursachen einen vorzeitigen Ausfall des Heizgeräts.

Reinigung und Wartung

- Trennen Sie das Gerät vom Netz ehe Sie mit den Servicearbeiten anfangen. Lassen Sie das Gerät abkühlen.
- Reinigen Sie das Gerät mit einem feuchten Tuch.
- Verwenden Sie niemals Wasser, um das Gerät zu reinigen.

Technische Daten

Stromkabel	1.9 m - H05RN-F3 x 1.0 mm ²
Stromverbrauch	1500 W
Stromversorgung	230 V  50 Hz
IP-Schutzart	IP.65
geeignet für Räume bis	3 m

Verwenden Sie dieses Gerät nur mit originellen Zubehörteilen. Velleman NV übernimmt keine Haftung für Schaden oder Verletzungen bei (falscher) Anwendung dieses Gerätes.

Entsorgung

An alle Einwohner der Europäischen Union - Wichtige Umweltinformationen über dieses Produkt



Dieses Symbol auf dem Produkt oder der Verpackung zeigt an, dass die Entsorgung dieses Produktes nach seinem Lebenszyklus der Umwelt Schaden zufügen kann. Entsorgen Sie die Einheit (oder verwendeten Batterien) nicht als unsortiertes Hausmüll; die Einheit oder verwendeten Batterien

müssen von einer spezialisierten Firma zwecks Recycling entsorgt werden. Diese Einheit muss an den Händler oder ein örtliches Recycling-Unternehmen retourniert werden. Respektieren Sie die örtlichen Umweltvorschriften.

Falls Zweifel bestehen, wenden Sie sich für Entsorgungsrichtlinien an Ihre örtliche Behörde.

Für mehr Informationen zu diesem Produkt und die neueste Version dieser Bedienungsanleitung, siehe www.toolland.eu. Alle Änderungen ohne vorherige Ankündigung vorbehalten.

© Urheberrecht

Velleman NV besitzt das Urheberrecht für diese Bedienungsanleitung. Alle weltweiten Rechte vorbehalten. Ohne vorherige schriftliche Genehmigung des Urhebers ist es nicht gestattet, diese Bedienungsanleitung ganz oder in Teilen zu reproduzieren, zu kopieren, zu übersetzen, zu bearbeiten oder zu speichern.

Aquecedor para pátio

Guia de Utilização

Leia atentamente as instruções do manual antes de usar o aparelho. Caso o aparelho tenha sofrido algum dano durante o transporte não o instale e entre em contacto com o seu distribuidor.

Instruções de segurança

- Verifique que a tensão de rede não seja superior a tensão especificada no fim deste manual.
- Por favor leia o manual atentamente antes de começar a utilizar o aparelho.
- Utilize o aparelho apenas para as aplicações descritas neste manual. Todos os outros usos podem levar a um curto-circuito, queimaduras, eletrochoques, explosão de lâmpada, de colisão, etc. Uma utilização incorreta anula a garantia completamente
- Danos causados pelo não cumprimento das normas de segurança referidas neste manual anulam a garantia e o seu distribuidor não será responsável por quaisquer danos ou outros problemas daí resultantes.
- Guarde este manual para que o possa consultar sempre que necessário.
- Tenha a certeza de que entrega o manual ao novo proprietário no caso de vender o aparelho.
- Nunca use um temporizador para ligar ou desligar o aparelho. O aparelho não pode ser ligado ou desligado automaticamente.
- Este aparelho está preparado para ser utilizado no exterior (ver especificações técnicas).
- Não coloque o aparelho perto da ficha. A ficha deve estar sempre acessível em caso de emergência.
- Não exponha o aparelho a condições atmosféricas adversas tais como chuva, trovoadas ou neve.
- Ao utilizar o aparelho guarde sempre uma distância entre o aparelho e qualquer material inflamável. Guarde uma distância de pelo menos 100 cm.
- Nunca coloque o aparelho perto de papel, cortinados, tapetes, mobílias, etc. **RISCO DE INCÊNDIO.**
- Nunca use o aparelho como secador.
- Mantenha o cabo a uma distância segura em relação ao aquecedor.
- Nunca deixe que o cabo de alimentação toque no aquecedor.
- Cuidado durante a instalação pois tocar em cabos ligados à corrente pode provocar choques elétricos mortais.
- Certifique-se de que o cabo não fica preso ou danificado por qualquer peça afiada.
- Nunca toque no aparelho com as mãos molhadas.
- Atenção: o exterior do aparelho aquece durante o funcionamento. Não toque nas superfícies quentes. Deixe o aparelho arrefecer o suficiente depois de o desligar e antes de o manusear.
- Não toque no aquecedor enquanto este estiver em funcionamento, nem mesmo para o mudar de local.
- A parte da frente do aparelho fica bastante quente durante a utilização. Não lhe toque.
- Este aparelho não convém as pessoas (incluído crianças) com capacidade física, sensorial ou mentais reduzidas, ou com pouca experiência e conhecimentos, unicamente se recebeu uma supervisão ou instruções em relação a utilização do aparelho de uma pessoa responsável da segurança das mesmas.
- Mantenha o aparelho fora do alcance de crianças e pessoas não qualificadas.
- Nunca deixe o aparelho a funcionar sem vigilância.
- NUNCA desmonte ou abra a tampa do dispositivo em quaisquer circunstâncias. tocar em cabos ligados à corrente pode provocar choques elétricos mortais.
- Pessoas sob a influência de drogas, medicamentos ou álcool não devem utilizar o aparelho.
- Este aparelho não é indicado para aquecer locais onde existam animais.
- É indicado apenas para uso doméstico.
- Não utilize o aparelho perto de produtos inflamáveis ou gás explosivo. O calor pode inflamar os produtos inflamáveis, inclusivamente os que não são visíveis. Utilize-o apenas em locais bem ventilados.
- Nunca use aerossóis ou materiais inflamáveis próximo do aparelho. Risco de incêndio!
- Nunca use este aparelho na casa de banho.
- Certifique-se de que ninguém pode tocar no aparelho com as mãos molhadas.
- O aparelho é à prova de salpicos.
- Desligue sempre a ficha da tomada quando o aparelho não estiver a ser usado ou quando estiverem a decorrer quaisquer operações de manutenção.
- NUNCA desmonte ou tente abrir a capa exterior. O utilizador não terá de fazer a manutenção das peças. Recorra a um agente autorizado para reparação e/ou peças de substituição
- Segure sempre na ficha para desligar o cabo da rede, nunca no próprio cabo.
- Verifique o cabo antes de cada utilização.
- Não utilizar o aparelho se verificar que o exterior ou os cabos estão danificados. Não tente reparar o

aparelho. Contacte sempre um distribuidor ou agente autorizado.

- Por razões de segurança, estão proibidas quaisquer modificações do aparelho desde que não autorizadas. Os danos provocados por modificações não autorizadas, não estão cobertos pela garantia.
- O aparelho não está equipado com um termostato que desligue o aquecedor quando este atinge a temperatura desejada.

Desembalar

- Inspeccione o aparelho enquanto o desembala.
- Caso o aparelho tenha sido danificado durante o transporte, não o instale e contacte o seu distribuidor.
- Não deite fora a embalagem. Esta pode ser usada para proteger o aparelho sempre que este não for usado durante um longo período de tempo ou para efeitos de transporte.
- Retire todo o conteúdo do interior da embalagem e verifique o aparelho está danificado. Deite fora todo o conteúdo da embalagem visto que pode ser perigoso para as crianças ou animais.
- Instale o aparelho numa superfície firme e segura. Não exponha o aparelho a vibrações ou ventos fortes. Certifique-se de que a superfície aguenta com o aparelho.

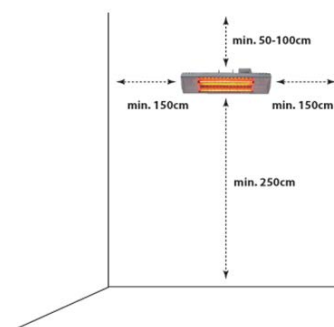
Montagem

Nunca ligue o aparelho à corrente eléctrica enquanto o estiver a montar.

Use apenas material de montagem apropriado tendo em conta a superfície de montagem. Contacte um técnico em caso de dúvidas.

Tem de seguir o mínimo de regras de segurança ao montar o aparelho:

- Distância da parede: mínimo 150 cm
- Distância do tecto: mínimo 50-100 cm
- Distância do chão: mínimo 250 cm



1. Escolha um local estável e seco para montar o aparelho.
2. Respeite as normas de segurança (ver Instruções de Segurança) ao montar o aparelho.
3. Fazer deslizar a barra inferior no suporte e fixá-la.
4. Fazer deslizar a barra central em direcção à barra inferior e fixe-as.
5. Faça deslizar a barra superior em direcção à barra central e fixe-as.
6. Faça deslizar o elemento aquecedor para a barra superior e fixe-a usando o botão.
7. Pode ajustar o aquecedor num ângulo entre 0° e 45°. Atenção: nunca mude o ângulo enquanto o dispositivo estiver a funcionar. Primeiro desligue o aparelho, deixe-o arrefecer durante 15 minutos e depois ajuste o ângulo.

Substituir a lâmpada

Ver as figuras da página 2 deste manual do utilizador.

1. Desligue o aparelho da corrente antes de qualquer actividade de manutenção. Deixe o aparelho arrefecer
2. Retire os parafusos do lado no qual não está ligado o cabo de alimentação (Fig.A).
3. Retire a latera, o frontal e a grelha (Fig.B)
4. Desligue a lâmpada de ambos os lados (Fig.C)
5. Faça deslizar a lâmpada para fora (Fig.D)
6. Coloque uma nova lâmpada.

Tem de montar todas as peças correctamente antes de voltar a usar o aparelho.




Não toque na lâmpada com as mãos desprotegidas. Limpe as marcas dos dedos com um pano macio. As marcas dos dedos vão queimar a lâmpada de quartzo o que pode causar mau funcionamento.

Limpeza e manutenção

- Desligue o aparelho da corrente antes de qualquer actividade de manutenção. Deixe o aparelho arrefecer.
- Use um pano húmido ou um pano do pó para limpar o dispositivo.
- Nunca utilize água para limpar o dispositivo.

Especificações

cabo de alimentação	1.9 m - H05RN-F3 x 1.0 mm ²
---------------------	--

consumo	1500 W
alimentação	230 V  50 Hz
grau de proteção IP	IP.65
alcance de radiação	3 m

Utilize este aparelho apenas com acessórios originais. A Velleman NV não será responsável por quaisquer danos ou lesões causados pelo uso (indevido) do aparelho.

Eliminação

Aos cidadãos da União Europeia - Importantes informações sobre o meio ambiente no que respeita a este produto



Este símbolo no aparelho ou na embalagem indica que, enquanto desperdícios, poderão causar danos no meio ambiente. Não deite o aparelho (nem as pilhas, se as houver) no lixo doméstico; dirija-se a uma empresa especializada em reciclagem. Devolva o aparelho ao seu distribuidor ou ao posto de

reciclagem local. Respeite a legislação local relativa ao meio ambiente.

Em caso de dúvidas, contacte com as autoridades locais para os resíduos.

Para mais informação sobre este produto e para aceder à versão mais recente deste manual do utilizador, visite a nossa página www.toolland.eu.

Podem alterar-se as especificações e o conteúdo deste manual sem aviso prévio.

© Direitos de autor

A Velleman NV detém os direitos de autor deste manual do utilizador. Todos os direitos mundiais reservados. É estritamente proibido reproduzir, traduzir, copiar, editar e gravar este manual do utilizador ou partes deste sem prévia autorização escrita por parte da detentora dos direitos.

EN**Velleman® Service and Quality Warranty**

Since its foundation in 1972, Velleman® acquired extensive experience in the electronics world and currently distributes its products in over 85 countries.

All our products fulfil strict quality requirements and legal stipulations in the EU. In order to ensure the quality, our products regularly go through an extra quality check, both by an internal quality department and by specialized external organisations. If, all precautionary measures notwithstanding, problems should occur, please make appeal to our warranty (see guarantee conditions).

General Warranty Conditions Concerning Consumer Products (for EU):

- All consumer products are subject to a 24-month warranty on production flaws and defective material as from the original date of purchase.
- Velleman® can decide to replace an article with an equivalent article, or to refund the retail value totally or partially when the complaint is valid and a free repair or replacement of the article is impossible, or if the expenses are out of proportion. You will be delivered a replacing article or a refund at the value of 100% of the purchase price in case of a flaw occurred in the first year after the date of purchase and delivery, or a replacing article at 50% of the purchase price or a refund at the value of 50% of the retail value in case of a flaw occurred in the second year after the date of purchase and delivery.

• Not covered by warranty:

- all direct or indirect damage caused after delivery to the article (e.g. by oxidation, shocks, falls, dust, dirt, humidity...), and by the article, as well as its contents (e.g. data loss), compensation for loss of profits;
- consumable goods, parts or accessories that are subject to an aging process during normal use, such as batteries (rechargeable, non-rechargeable, built-in or replaceable), lamps, rubber parts, drive belts... (unlimited list);
- flaws resulting from fire, water damage, lightning, accident, natural disaster, etc....;
- flaws caused deliberately, negligently or resulting from improper handling, negligent maintenance, abusive use or use contrary to the manufacturer's instructions;
- damage caused by a commercial, professional or collective use of the article (the warranty validity will be reduced to six (6) months when the article is used professionally);
- damage resulting from an inappropriate packing and shipping of the article;
- all damage caused by modification, repair or alteration performed by a third party without written permission by Velleman®.
- Articles to be repaired must be delivered to your Velleman® dealer, solidly packed (preferably in the original packaging), and be completed with the original receipt of purchase and a clear flaw description.
- Hint: In order to save on cost and time, please reread the manual and check if the flaw is caused by obvious causes prior to presenting the article for repair. Note that returning a non-defective article can also involve handling costs.
- Repairs occurring after warranty expiration are subject to shipping costs.
- The above conditions are without prejudice to all commercial warranties.

The above enumeration is subject to modification according to the article (see article's manual).

NL**Velleman® service- en kwaliteitsgarantie**

Velleman® heeft sinds zijn oprichting in 1972 een ruime ervaring opgebouwd in de elektronica wereld en verdeelt op dit moment producten in meer dan 85 landen. Al onze producten beantwoorden aan strikte kwaliteitseisen en aan de wettelijke bepalingen geldig in de EU. Om de kwaliteit te waarborgen, ondergaan onze producten op regelmatige tijdstippen een extra kwaliteitscontrole, zowel door onze eigen kwaliteitsafdeling als door externe gespecialiseerde organisaties. Mocht er ondanks deze voorzorgen toch een probleem optreden, dan kunt u steeds een beroep doen op onze waarborg (zie waarborgvoorwaarden).

Algemene waarborgvoorwaarden consumentengoederen (Voor Europese Unie):

- Op alle consumentengoederen geldt een garantieperiode van 24 maanden op productie- en materiaalfouten en dit vanaf de oorspronkelijke aankoopdatum.
- Indien de klacht gegrond is en een gratis reparatie of vervanging van een artikel onmogelijk is of indien de kosten hiervoor buiten verhouding zijn, kan Velleman® beslissen het desbetreffende artikel te vervangen door een gelijkwaardig artikel of de aankoopsom van het artikel gedeeltelijk of volledig terug te betalen. In dat geval krijgt u een vervangend product of terugbetaling ter waarde van 100% van de aankoopsom bij ontdekking van een gebrek tot één jaar na aankoop en levering, of een vervangend product tegen 50% van de kostprijs of terugbetaling van 50 % bij ontdekking na één jaar tot 2 jaar.

• Valt niet onder waarborg:

- alle rechtstreekse of onrechtstreekse schade na de levering veroorzaakt aan het toestel (bv. door oxidatie, schokken, val, stof, vuil, vocht...), en door het toestel, alsook zijn inhoud (bv. verlies van data), vergoeding voor eventuele winstderving.
- verbruiksgoederen, onderdelen of hulpstukken die onderhevig zijn aan veroudering door normaal gebruik zoals bv. batterijen (zowel oplaadbare als niet-oplaadbare, ingebouwd of vervangbaar), lampen, rubberen onderdelen, aandrijfriemen... (onbeperkte lijst).
- defecten ten gevolge van brand, waterschade, bliksem, ongevallen, natuurrampen, enz.
- defecten veroorzaakt door opzet, nalatigheid of door een onoordeelkundige behandeling, slecht onderhoud of abnormaal

gebruik of gebruik van het toestel strijdig met de voorschriften van de fabrikant.

- schade ten gevolge van een commercieel, professioneel of collectief gebruik van het apparaat (bij professioneel gebruik wordt de garantieperiode herleid tot 6 maanden).
- schade veroorzaakt door onvoldoende bescherming bij transport van het apparaat.
- alle schade door wijzigingen, reparaties of modificaties uitgevoerd door derden zonder toestemming van Velleman®.
- Toestellen dienen ter reparatie aangeboden te worden bij uw Velleman®-verdelers. Het toestel dient verzegeld te zijn van het oorspronkelijke aankoopbewijs. Zorg voor een degelijke verpakking (bij voorkeur de originele verpakking) en voeg een duidelijke foutomschrijving bij.
- Tip: alvorens het toestel voor reparatie aan te bieden, kijk nog eens na of er geen voor de hand liggende reden is waarom het toestel niet naar behoren werkt (zie handleiding). Op deze wijze kunt u kosten en tijd besparen. Denk eraan dat er ook voor niet-defecte toestellen een kost voor controle aangerekend kan worden.
- Bij reparaties buiten de waarborgperiode zullen transportkosten aangerekend worden.
- Elke commerciële garantie laat deze rechten onverminderd.

Bovenstaande opsomming kan eventueel aangepast worden naargelang de aard van het product (zie handleiding van het betreffende product).

FR**Garantie de service et de qualité Velleman®**

Depuis 1972, Velleman® a gagné une vaste expérience dans le secteur de l'électronique et est actuellement distributeur dans plus de 85 pays.

Tous nos produits répondent à des exigences de qualité rigoureuses et à des dispositions légales en vigueur dans l'UE. Afin de garantir la qualité, nous soumettons régulièrement nos produits à des contrôles de qualité supplémentaires, tant par notre propre service qualité que par un service qualité externe. Dans le cas improbable d'un défaut malgré toutes les précautions, il est possible d'invoquer notre garantie (voir les conditions de garantie).

Conditions générales concernant la garantie sur les produits grand public (pour l'UE) :

- tout produit grand public est garanti 24 mois contre tout vice de production ou de matériaux à dater du jour d'acquisition effective ;
- si la plainte est justifiée et que la réparation ou le remplacement d'un article est jugé impossible, ou lorsque les coûts s'avèrent disproportionnés, Velleman® s'autorise à remplacer ledit article par un article équivalent ou à rembourser la totalité ou une partie du prix d'achat. Le cas échéant, il vous sera consenti un article de remplacement ou le remboursement complet du prix d'achat lors d'un défaut dans un délai de 1 an après l'achat et la livraison, ou un article de remplacement moyennant 50% du prix d'achat ou le remboursement de 50% du prix d'achat lors d'un défaut après 1 à 2 ans.
- sont par conséquent exclus :
 - tout dommage direct ou indirect survenu à l'article après livraison (p.ex. dommage lié à l'oxydation, choc, chute, poussière, sable, impureté...) et provoqué par l'appareil, ainsi que son contenu (p.ex. perte de données) et une indemnisation éventuelle pour perte de revenus ;
 - toute pièce ou accessoire nécessitant un remplacement causé par un usage normal comme p.ex. piles (rechargeables comme non rechargeables, intégrées ou remplaçables), ampoules, pièces en caoutchouc, courroies... (liste illimitée) ;
 - tout dommage qui résulte d'un incendie, de la foudre, d'un accident, d'une catastrophe naturelle, etc. ;
 - out dommage provoqué par une négligence, volontaire ou non, une utilisation ou un entretien incorrect, ou une utilisation de l'appareil contraire aux prescriptions du fabricant ;
 - tout dommage à cause d'une utilisation commerciale, professionnelle ou collective de l'appareil (la période de garantie sera réduite à 6 mois lors d'une utilisation professionnelle) ;
 - tout dommage à l'appareil qui résulte d'une utilisation incorrecte ou différente que celle pour laquelle il a été initialement prévu comme décrit dans la notice ;
 - tout dommage engendré par un retour de l'appareil emballé dans un conditionnement non ou insuffisamment protégé.
- toute réparation ou modification effectuée par une tierce personne sans l'autorisation explicite de SA Velleman® ; - frais de transport de et vers Velleman® si l'appareil n'est plus couvert sous la garantie.
- toute réparation sera fournie par l'endroit de l'achat. L'appareil doit nécessairement être accompagné du bon d'achat d'origine et être dûment conditionné (de préférence dans l'emballage d'origine avec mention du défaut) ;
- tuyau : il est conseillé de consulter la notice et de contrôler câbles, piles, etc. avant de retourner l'appareil. Un appareil retourné jugé défectueux qui s'avère en bon état de marche pourra faire l'objet d'une note de frais à charge du consommateur ;
- une réparation effectuée en-dehors de la période de garantie fera l'objet de frais de transport ;
- toute garantie commerciale ne porte pas atteinte aux conditions susmentionnées.

La liste susmentionnée peut être sujette à une complémentarité selon le type de l'article et être mentionnée dans la notice d'emploi.

ES**Garantía de servicio y calidad Velleman®**

Desde su fundación en 1972 Velleman® ha adquirido una amplia experiencia como distribuidor en el sector de la electrónica en más de 85 países. Todos nuestros productos responden a normas de calidad rigurosas y disposiciones legales vigentes en la UE. Para garantizar la calidad, sometemos nuestros productos regularmente a controles de calidad adicionales, tanto a través de nuestro propio servicio de calidad como de un servicio de calidad externo. En el caso

improbable de que surgieran problemas a pesar de todas las precauciones, es posible recurrir a nuestra garantía (véase las condiciones de garantía).

Condiciones generales referentes a la garantía sobre productos de venta al público (para la Unión Europea):

• Todos los productos de venta al público tienen un período de garantía de 24 meses contra errores de producción o errores en materiales desde la adquisición original;

• Si la queja está fundada y si la reparación o sustitución de un artículo no es posible, o si los gastos son desproporcionados, Velleman® autoriza reemplazar el artículo por un artículo equivalente o reembolsar la totalidad o una parte del precio de compra. En este caso, usted recibirá un artículo de recambio o el reembolso completo del precio de compra si encuentra algún fallo hasta un año después de la compra y entrega, o un artículo de recambio al 50% del precio de compra o el reembolso del 50% del precio de compra si encuentra un fallo después de 1 año y hasta los 2 años después de la compra y entrega.

Por consiguiente, están excluidos entre otras cosas:

- todos los daños causados directa o indirectamente al aparato (p.ej. por oxidación, choques, caída,...) y a su contenido (p.ej. pérdida de datos) después de la entrega y causados por el aparato, y cualquier indemnización por posible pérdida de ganancias;
- partes o accesorios, que estén expuestos al desgaste causado por un uso normal, como por ejemplo baterías (tanto recargables como no recargables, incorporadas o reemplazables), bombillas, partes de goma, etc. (lista ilimitada);
- defectos causados por un incendio, daños causados por el agua, rayos, accidentes, catástrofes naturales, etc.;
- defectos causados a conciencia, descuido o por malos tratos, un mantenimiento inapropiado o un uso anormal del aparato contrario a las instrucciones del fabricante;
- daños causados por un uso comercial, profesional o colectivo del aparato (el período de garantía se reducirá a 6 meses con uso profesional);
- daños causados por un uso incorrecto o un uso ajeno al que está previsto el producto inicialmente como está descrito en el manual del usuario;
- daños causados por una protección insuficiente al transportar el aparato.
- daños causados por reparaciones o modificaciones efectuadas por una tercera persona sin la autorización explícita de Velleman®;
- se calcula gastos de transporte de y a Velleman® si el aparato ya no está cubierto por la garantía.
- Cualquier artículo que tenga que ser reparado tendrá que ser devuelto a su distribuidor Velleman®. Devuelva el aparato con la factura de compra original y transportélo en un embalaje sólido (preferentemente el embalaje original). Incluya también una buena descripción del fallo;
- Consejo: Lea el manual del usuario y controle los cables, las pilas, etc. antes de devolver el aparato. Si no se encuentra un defecto en el artículo los gastos podrían correr a cargo del cliente;
- Los gastos de transporte correrán a cargo del cliente para una reparación efectuada fuera del período de garantía.
- Cualquier gesto comercial no disminuye estos derechos.

La lista previamente mencionada puede ser adaptada según el tipo de artículo (véase el manual del usuario del artículo en cuestión).

DE

Velleman® Service- und Qualitätsgarantie

Seit der Gründung in 1972 hat Velleman® sehr viel Erfahrung als Verteiler in der Elektronikwelt in über 85 Ländern aufgebaut. Alle Produkte entsprechen den strengen Qualitätsforderungen und gesetzlichen Anforderungen in der EU. Um die Qualität zu gewährleisten werden unsere Produkte regelmäßig einer zusätzlichen Qualitätskontrolle unterworfen, sowohl von unserer eigenen Qualitätsabteilung als auch von externen spezialisierten Organisationen. Sollten, trotz aller Vorsichtsmaßnahmen, Probleme auftreten, nehmen Sie bitte die Garantie in Anspruch (siehe Garantiebedingungen).

Allgemeine Garantiebedingungen in Bezug auf Konsumgüter (für die Europäische Union):

- Alle Produkte haben für Material- oder Herstellungsfehler eine Garantieperiode von 24 Monaten ab Verkaufsdatum.
- Wenn die Klage berechtigt ist und falls eine kostenlose Reparatur oder ein Austausch des Gerätes unmöglich ist, oder wenn die Kosten dafür unverhältnismäßig sind, kann Velleman® sich darüber entscheiden, dieses Produkt durch ein gleiches Produkt zu ersetzen oder die Kaufsumme ganz oder teilweise zurückzuzahlen. In diesem Fall erhalten Sie ein Ersatzprodukt oder eine Rückzahlung im Werte von 100% der Kaufsumme im Falle eines Defektes bis zu 1 Jahr nach Kauf oder Lieferung, oder Sie bekommen ein Ersatzprodukt im Werte von 50% der Kaufsumme oder eine Rückzahlung im Werte von 50 % im Falle eines Defektes im zweiten Jahr.
- **Von der Garantie ausgeschlossen sind:**
 - alle direkten oder indirekten Schäden, die nach Lieferung am Gerät und durch das Gerät verursacht werden (z.B. Oxidation, Stöße, Fall, Staub, Schmutz, Feuchtigkeit, ...), sowie auch der Inhalt (z.B. Datenverlust), Entschädigung für eventuellen Gewinnausfall.
 - Verbrauchsgüter, Teile oder Zubehörteile, die durch normalen Gebrauch dem Verschleiß ausgesetzt sind, wie z.B. Batterien (nicht nur aufladbare, sondern auch nicht aufladbare, eingebaute oder ersetzbare), Lampen, Gummiteile, Treibriemen, usw. (unbeschränkte Liste).
 - Schäden verursacht durch Brandschaden, Wasserschaden, Blitz, Unfälle, Naturkatastrophen, usw.
 - Schäden verursacht durch absichtliche, nachlässige oder unsachgemäße Anwendung, schlechte Wartung, zweckentfremdete Anwendung oder Nichtbeachtung von Benutzerhinweisen in der Bedienungsanleitung.

- Schäden infolge einer kommerziellen, professionellen oder kollektiven Anwendung des Gerätes (bei gewerblicher Anwendung wird die Garantieperiode auf 6 Monate zurückgeführt).

- Schäden verursacht durch eine unsachgemäße Verpackung und unsachgemäßen Transport des Gerätes.
 - alle Schäden verursacht durch unautorisierte Änderungen, Reparaturen oder Modifikationen, die von einem Dritten ohne Erlaubnis von Velleman® vorgenommen werden.
 - Im Fall einer Reparatur, wenden Sie sich an Ihren Velleman®-Verteiler. Legen Sie das Produkt ordnungsgemäß verpackt (vorzugsweise die Originalverpackung) und mit dem Original-Kaufbeleg vor. Fügen Sie eine deutliche Fehlerbeschreibung hinzu.
 - Hinweis: Um Kosten und Zeit zu sparen, lesen Sie die Bedienungsanleitung nochmals und überprüfen Sie, ob es keinen auf der Hand liegenden Grund gibt, ehe Sie das Gerät zur Reparatur zurückschicken. Stellt sich bei der Überprüfung des Gerätes heraus, dass kein Geräteschaden vorliegt, könnte dem Kunden eine Untersuchungspauschale berechnet.
 - Für Reparaturen nach Ablauf der Garantiefrist werden Transportkosten berechnet.
 - Jede kommerzielle Garantie lässt diese Rechte unberührt.
- Die oben stehende Aufzählung kann eventuell angepasst werden gemäß der Art des Produktes (siehe Bedienungsanleitung des Gerätes).**

PT

Garantia de serviço e de qualidade Velleman®

Desde a sua fundação em 1972 Velleman® tem adquirido uma ampla experiencia no sector da eletrónica com uma distribuição em mais de 85 países.

Todos os nossos produtos respondem a exigências rigorosas e a disposições legais em vigor na UE. Para garantir a qualidade, submetemos regularmente os nossos produtos a controles de qualidade suplementares, com o nosso próprio serviço qualidade como um serviço de qualidade externo. No caso improvável de um defeito mesmo com as nossas precauções, é possível invocar a nossa garantia. (ver as condições de garantia).

Condições gerais com respeito a garantia sobre os produtos grande público (para a UE):

- qualquer produto grande público é garantido 24 mês contra qualquer vício de produção ou materiais a partir da data de aquisição efectiva;
- no caso da reclamação ser justificada e que a reparação ou substituição de um artigo é impossível, ou quando os custos são desproporcionados, Velleman® autoriza-se a substituir o dito artigo por um artigo equivalente ou a devolver a totalidade ou parte do preço de compra. Em outro caso, será consentido um artigo de substituição ou devolução completa do preço de compra no caso de um defeito no prazo de 1 ano depois da data de compra e entrega, ou um artigo de substituição pagando o valor de 50% do preço de compra ou devolução de 50% do preço de compra para defeitos depois de 1 a 2 anos.

estão por consequência excluídos:

- todos os danos directos ou indirectos depois da entrega do artigo (p.ex. danos ligados a oxidação, choques, quedas, poeiras, areias, impurezas...) e provocado pelo aparelho, como o seu conteúdo (p.ex. perca de dados) e uma indemnização eventual por perca de receitas;
- consumíveis, peças ou acessórios sujeitos a desgaste causado por um uso normal, como p.ex. pilhas (recarregáveis, não recarregáveis, incorporadas ou substituíveis), lâmpadas, peças em borracha correias... (lista ilimitada);
- todos os danos que resultem de um incêndio, raios, de um acidente, de uma catástrofe natural, etc.;
- danos provocados por negligência, voluntária ou não, uma utilização ou manutenção incorrecta, ou uma utilização do aparelho contrária as prescrições do fabricante;
- todos os danos por causa de uma utilização comercial, profissional ou colectiva do aparelho (o período de garantia será reduzido a 6 meses para uma utilização profissional);
- todos os danos no aparelho resultando de uma utilização incorrecta ou diferente daquela inicialmente prevista e descrita no manual de utilização;
- todos os danos depois de uma devolução não embalada ou mal protegida ao nível do acondicionamento.
- todas as reparações ou modificações efectuadas por terceiros sem a autorização de SA Velleman®;
- despesas de transporte de e para Velleman® se o aparelho não estiver coberto pela garantia.
- qualquer reparação será fornecida pelo local de compra. O aparelho será obrigatoriamente acompanhado do talão ou factura de origem e bem acondicionado (de preferência dentro da embalagem de origem com indicação do defeito ou avaria);
- dica: aconselha-mos a consulta do manual e controlar cabos, pilhas, etc. antes de devolver o aparelho. Um aparelho devolvido que estiver em bom estado será cobrado despesas a cargo do consumidor;
- uma reparação efectuada fora da garantia, será cobrado despesas de transporte;
- qualquer garantia comercial não prevalece as condições aqui mencionadas.

A lista pode ser sujeita a um complemento conforme o tipo de artigo e estar mencionada no manual de utilização.

Made in PRC
Imported for Toolland by Velleman nv
Legen Heirweg 33, 9890 Gavere, Belgium
www.toolland.eu